

## 6in1 WorkWarn-System

- ▶ Arbeitsraumüberwachung
- ▶ Abbiegeassistent im Straßenverkehr
- ▶ Rückfahrkamera mit RAS-Rückfahrassistenzsystem
- ▶ Stop-and-Go Bypass Funktion
- ▶ Server-Fleetüberwachung
- ▶ Baustellenüberwachung



## Technische Daten

Betriebstemperatur	-40°C - +85°C
Betriebsspannung	8 - 32 Volt
Nennspannung	12/24 Volt DC
Schutzklasse	IP69K
Vibration	5G

### WorkWarn FLEX G4 Bagger 3 Kameras

Art.Nr.	55000000006-03
HAN	WW/FLEX-G4/BG/3CAM
Preis	auf Anfrage

### WorkWarn FLEX G4 Bagger 4 Kameras

Art.Nr.	55000000006-04
HAN	WW/FLEX-G4/BG/4CAM
Preis	auf Anfrage

## FLEX KI-Arbeitsraumüberwachung Bagger

Neuste KI-Technologie (künstliche Intelligenz) unterstützt den Fahrer aktiv und kann einen möglichen Personenschaden auf der Baustelle oder auch im öffentlichen Raum/ Straßenverkehr bestmöglich verhindern.

### Kameras interagieren als vollwertiges KI-Kamerasystem.

- Mehrere Kameras überwachen den Bereich um das Fahrzeug.
- Neuste KI-Technologie wertet die Kamerabilder aus und meldet Personen zuverlässig.
- Mögliche Gefahren werden dem Fahrer frühzeitig angezeigt.
- Spezielle Warnzonen im Arbeitsbetrieb, Straßenverkehr und Baustellenüberwachung
- Rückfahrkamera mit RAS-Rückfahrassistenten

### Arbeitsraumüberwachung

Hochleistungs KI-Kameras überwachen den Arbeitsbereich und Toten Winkel. Jedes Kamerabild kann individuell auf einem Monitor angezeigt werden.

Ein LED-Display zeigt dem Fahrer wo und in welchem Abstand sich das Hindernis befindet.

### Abbiegeassistent im Straßenverkehr (optional)

Wird ein Fahrzeug auch im Straßenverkehr bewegt, dient das System zusätzlich als Abbiegeassistent und erkennt ebenfalls Fußgänger, eRollerfahrer und Fahrradfahrer.

### Stop-and-Go Bypass Funktion (optional)

Möchte ein Arbeiter mit dem Fahrer sprechen, kann der Fahrer über die Stop-and-Go-Taste den Warnbereich frei schalten.

Dem Arbeiter wird über eine grüne Außenanzeige signalisiert, ob der Fahrer ihn gesehen hat.

### Baustellenüberwachung (optional)

Das FLEX-KI-System kann ebenfalls zur Überwachung der Baustelle genutzt werden. Sparen Sie teure externe Lösungen und nutzen Sie ihre Fahrzeuge zur Überwachung der Baustellen gegen Diebstahl und Beschädigungen.

### Rückfahrkamera mit RAS-Rückfahrassistenzsystem

Das Rückfahrkamerabild kann auf einem Monitor angezeigt werden. Rückfahrkamera mit Rückfahrassistenten mit Personenerkennung.

Das **Highlight** des WorkWarn-Systems: Es wird kein zusätzlicher Monitor benötigt! Alle Informationen werden **auf einem kleinem LED-Display direkt im Sichtfeld des Bedieners** angezeigt!

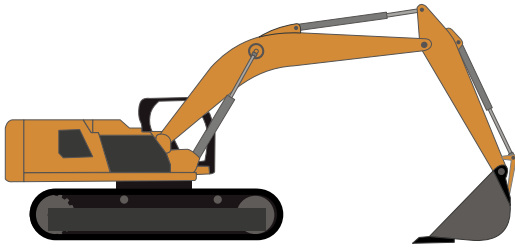
## LIEFERUMFANG

- 3x / 4x Kamera je nach Variante
- 1x Flex G4-Haupteinheit mit KI-Software
- 1x Fahrer L4-Display Bagger
- 1x Software-Lizenz für WorkWarn Bagger

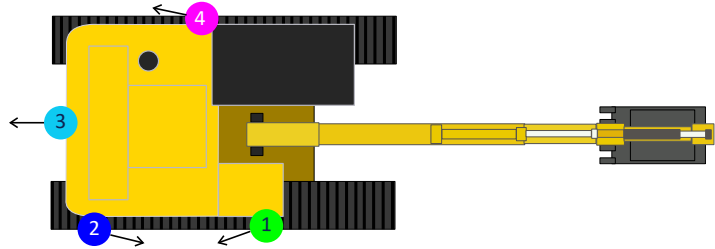
### Optional:

- SIM-Karte
- SSD-Festplatte

1-Net-Technik GmbH & Co. KG  
WorkWarn  
Telefon: 04822-3673-314  
E-Mail: [service@workwarn.de](mailto:service@workwarn.de)  
Internet: [www.workwarn.de](http://www.workwarn.de)



## Montagepunkte der Kameras

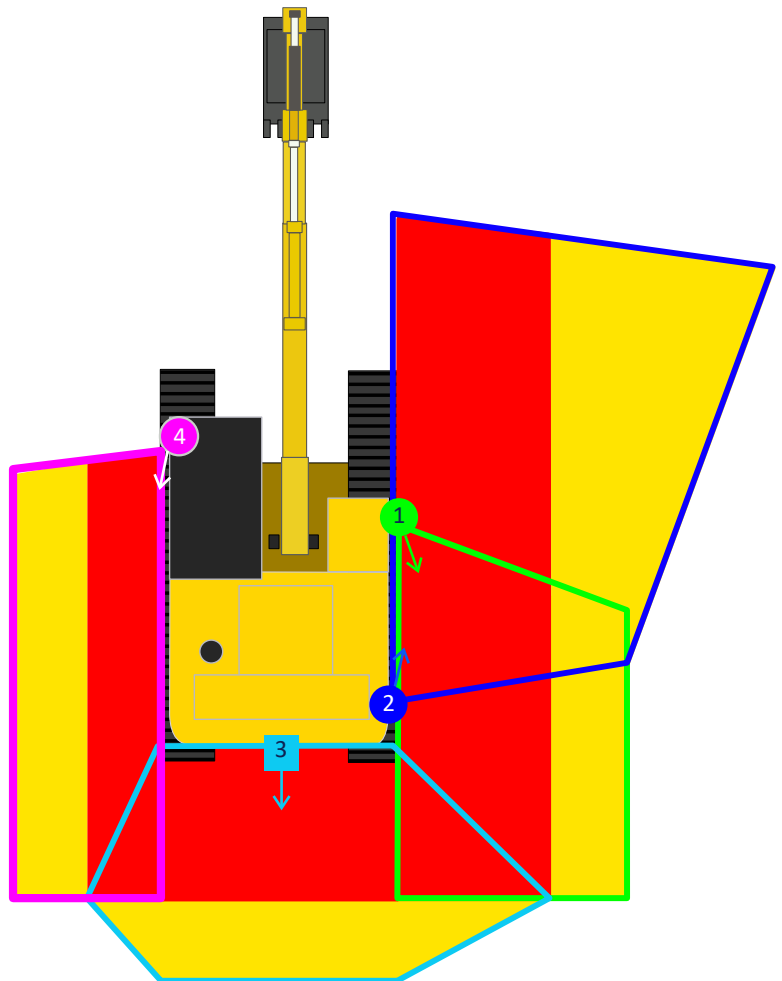


## LED Bagger Display



LED-Display im Sichtfeld des Bedieners  
Alle wichtigen Informationen direkt im Blick.

## Warnzonen



powered by

