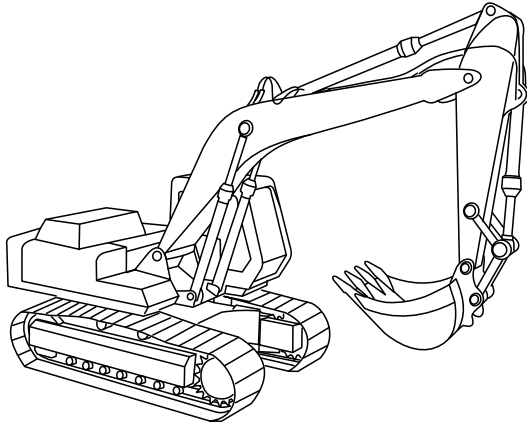




KI-Arbeitsraumüberwachung für Baumaschinen zur Unfallvermeidung



FLEX Baumaschinen KI-Arbeitsraumüberwachung

Neuste KI-Technologie (künstliche Intelligenz) unterstützt den Fahrer aktiv und kann einen möglichen Personenschaden auf der Baustelle oder auch im öffentlichen Raum/ Straßenverkehr bestmöglich verhindern.

Die FLEX-KI kann individuell auf die Anforderungen des jeweiligen Fahrzeuges, den speziellen Arbeitsbereich, sowie die Art der Baustelle angepasst werden.

Kameras interagieren als vollwertiges KI-Kamerasystem.

- Mehrere Kameras überwachen den Bereich um das Fahrzeug.
- Neuste KI-Technologie wertet die Kamerabilder aus und meldet Personen zuverlässig.
- Mögliche Gefahren werden dem Fahrer frühzeitig angezeigt.
- Spezielle Warnzonen im Arbeitsbetrieb, Straßenverkehr und Baustellenüberwachung
- Rückfahrkamera mit RAS-Rückfahrassistenten

6in1 WorkWarn-System

- ▶ Arbeitsraumüberwachung
- ▶ Abbiegeassistent im Straßenverkehr
- ▶ Rückfahrkamera mit RAS-Rückfahrassistentensystem
- ▶ Stop-and-Go Bypass Funktion
- ▶ Server-Fleetüberwachung
- ▶ Baustellenüberwachung



Förderfähig



Für mehr Sicherheit auf der Baustelle und im Straßenverkehr.

Arbeitsraumüberwachung

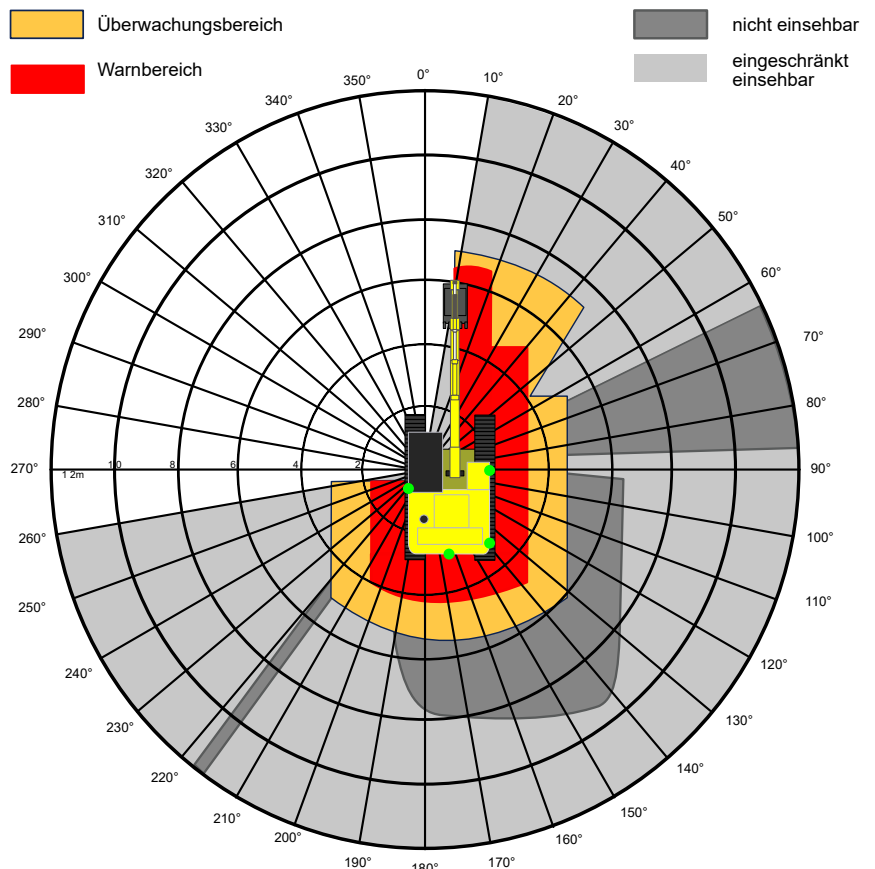
Hochleistungs KI-Kameras überwachen den Arbeitsbereich und Toten Winkel. Der Überwachungsbereich wird speziell auf die Anforderungen der Arbeitsmaschine abgestimmt. Damit können auch Personen bei schlechter Sicht oder teilverdeckte Personen zuverlässig erkannt werden.

Jedes Kamerabild kann individuell auf einem Monitor angezeigt werden.

Ein LED-Display zeigt dem Fahrer wo und in welchem Abstand sich das Hindernis befindet.

Abbiegeassistent im Straßenverkehr (optional)

Wird ein Fahrzeug auch im Straßenverkehr bewegt, dient das System zusätzlich als Abbiegeassistent und erkennt ebenfalls Fußgänger, eRollerfahrer und Fahrradfahrer.



powered by



Entwickelt für den europäischen Fachhandel

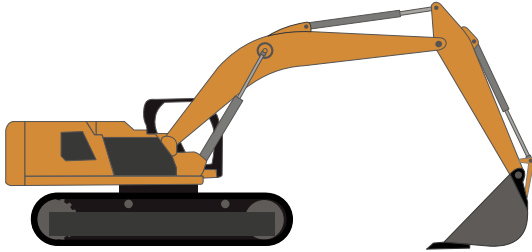
V-DB-FLEX-KI-06.05.2025



Änderungen vorbehalten

service@workwarn.de

www.workwarn.de



Stop-and-Go Bypass Funktion (optional)

Möchte ein Arbeiter mit dem Fahrer sprechen, kann der Fahrer über die Stop-and-Go-Taste den Warnbereich frei schalten.

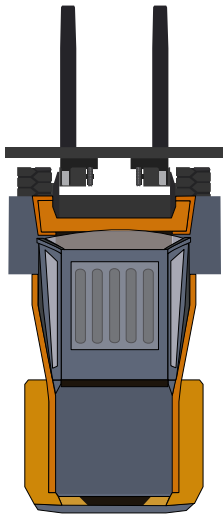
Dem Arbeiter wird über eine grüne Außenanzeige signalisiert, ob der Fahrer ihn gesehen hat.

Server-Fleetüberwachung (optional)

- Nexusview Data Service für optimale Datenauswertung
- DSGVO-Konforme Datenübertragung
- Auswertung der Betriebs- und Arbeitsstunden möglich
- Arbeitsbereich der Maschine kann eingegrenzt werden

Baustellenüberwachung (optional)

Das FLEX-KI-System kann ebenfalls zur Überwachung der Baustelle genutzt werden. Sparen Sie teure externe Lösungen und nutzen Sie ihre Fahrzeuge zur Überwachung der Baustellen gegen Diebstahl und Beschädigungen.



Rückfahrkamera mit RAS-Rückfahrassistenzsystem

Das Rückfahrkamerabild kann auf einem Monitor angezeigt werden. Rückfahrkamera mit Rückfahrassistenten mit Personenerkennung.

